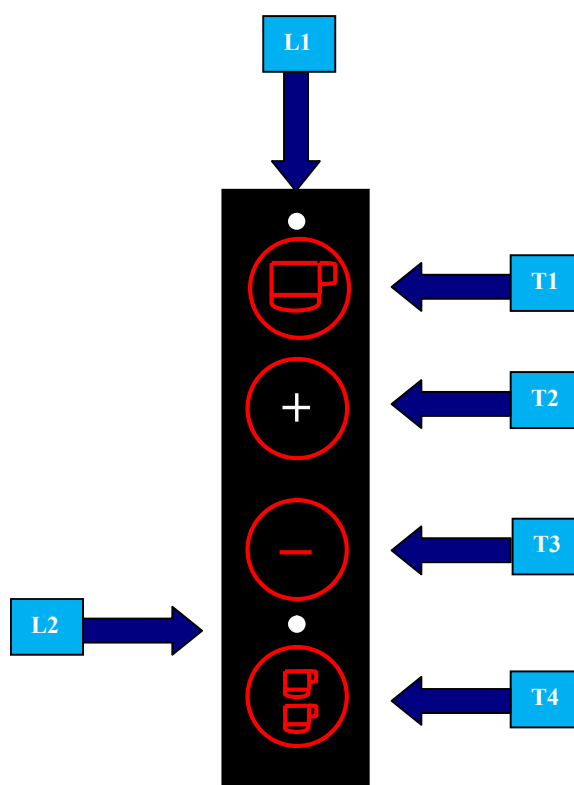


ANFIM On Demand 設定方法



T1: 1st シングル抽出用ボタン
T2: 2nd 粉量増量ボタン
T3: 3rd 粉量減量ボタン
T4: 4th ダブル抽出用ボタン

L1: 1st シングル抽出中点灯表示.
L2: 2nd ダブル抽出点灯中表示

COFFEE DISPENSATIONS CYCLE 抽出ボタン設定方法

T1 (シングル用) T4 (ダブル用) (es. T1), どちらでも設定方法は同じです。

シングル用を例にとって説明いたします。

T1 (シングル用)ボタンを長押しして下さい

L1 ランプが点滅します

初めに 1秒単位の設定をします (1秒から99秒まで設定可能)

T2 + ボタンを押す毎に 1秒ずつ増えます

T3 - ボタンを押す毎に 1秒ずつ減ります

③で1秒単位の設定が終わったら、T1 ボタンを押し、次に 1/10秒単位の設定に入ります

③と同様に T2 T3 ボタンで 1/10秒を設定し T1 ボタンを押します

L1 ランプが消えます

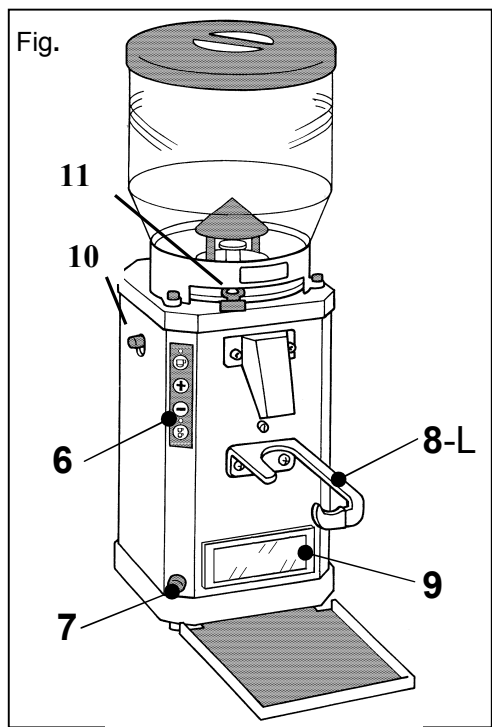
これですべて設定が終了です

ダブル用設定も全く同様の手順になります。

T1 の代わりに、T4 ボタンを押すだけです。

設定した秒数は下のように グラインダーの 9 の画面に表示されます。この場合は シングル用が 8秒3 に設定された事を表します。

PROGRAMMING			
1	CUP	08.3	S



途中で止めたい、中止したい場合

シングルの場合 T1 ボタンを押すと停止します

ダブルの場合 T2 ボタンを押すと停止します

設定を変更することなく、微量を増量したいとき

7 ボタンを押している間 挽きます

メッシュ(挽き目)調整

ボディ左側面の 10 を下に押し下げながら、11 レバーを左右に回して調整します

時計回りに回すと細かくなり、反対に回すと粗くなります